

自由点-系统 规格书

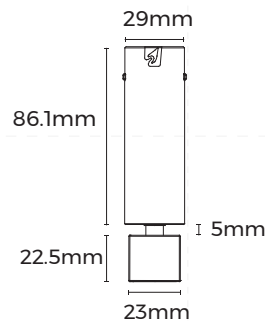
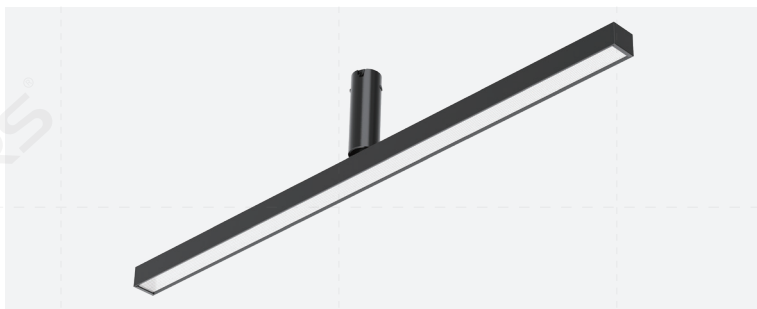
# HM40FP

— HOLA 系列



## 【基础参数】

- 安装方式:吸顶
- 工艺材质:AL6063-T5
- 外观颜色:黑色/白色(定制) 可选
- 调光方式:非调光/DALI-2/CASAMBI调光可选
- 输入电压:DC48V
- 色容差:SDCM $\leq$ 3 Step (ANSI)
- 成品显指:90
- 成品色温:2700/3000/4000K 可选
- 光束角:65°x90°
- 产品应用:室内
- 防水等级:IP20
- 质保年限:5年
- 产品认证:CE、UKCA、ETL、ROHS、Reach



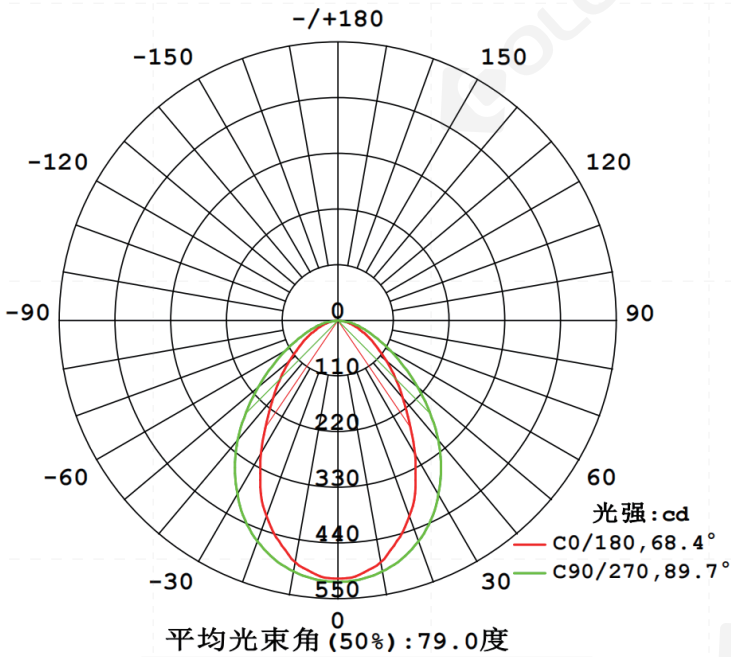
## 【灯具参数】

版本	商城型号	使用长度	输入电压 (V)	额定电流 (A)	典型功率 (W)	最大功率 (W)	显指 (CRI)	色温 (CCT)	流明 (LM)
常规款	HM40FP	604mm	DC48V	0.25	12	12	>90	2700K	876
								3000K	900
								4000K	960
		904mm		2700K	1314				
				3000K	1350				
				4000K	1440				
		1204mm		2700K	1752				
				3000K	1800				
				4000K	1920				

备注:

- 1、以上参数基于Ra90,4000K光源进行测试;
- 2、光通量允许有 $\pm$ 10%的误差范围;
- 3、以上参数均为典型值。

## 【产品配光曲线】



配光曲线图

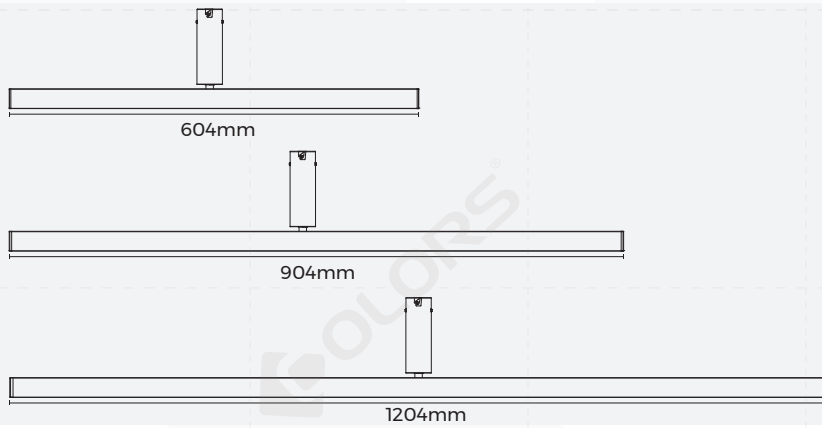
光通输出: 439.5 lm

高度	Eavg, Emax	直径
1m	307.5, 516.6lx	132.72cm
2m	76.87, 129.11lx	265.44cm
3m	34.16, 57.40lx	398.16cm
4m	19.22, 32.29lx	530.88cm
5m	12.30, 20.66lx	663.61cm
6m	8.541, 14.35lx	796.33cm
7m	6.275, 10.54lx	929.05cm
8m	4.804, 8.07lx	1061.77cm
9m	3.796, 6.37lx	1194.49cm
10m	3.075, 5.16lx	1327.21cm

光束角: 67.14度  
 注: 曲线为灯具在不同投射距离下的照射区域及区域内平均照度.

平均有效照度图

## 【产品机械参数】



## 【产品配件信息】

图片	截面尺寸	名称	描述	下单型号	备注
		基座	材质: PC+ADC12 输入电压: DC48V 外观颜色: 黑色/白色可选 开孔尺寸: $\phi 45\text{mm}$ 额定功率: 150W 额外电流: 3A 认证: CE 质保: 5年 最大承重: 8Kg/灯	RA-HR40(N)	

		<p>基座</p>	<p>材质:PC+ADC12          输入电压:DC48V          外观颜色:黑色/白色可选          开孔尺寸:φ55mm          额定功率:150W          额外电流:3A          认证:CE          质保:5年          最大承重:1Kg/灯</p>	<p>RA-HE40</p>	
		<p>免焊端子</p>	<p>材质工艺:PA6          尺寸:L38*W9.4*H10.5mm          适用线规:硬导线0.5-4mm<sup>2</sup>          /软导线0.5-2.5mm<sup>2</sup>          额定电压:250V/600V          额定电流:32A          认证:CE          质保:3年</p>	<p>TB-02</p>	
		<p>CASAMBI控制器</p>	<p>调光方式:CASAMBI调光          尺寸:180*42*25mm          输入电压:24-48VDC          输出信号:DALI          输出DALI最大电流:250mA          控制设备:≤64          控制分组:≤8          认证:CE、UKCA          质保:5年</p>	<p>1200EN1612-CAS          -0-0000003</p>	<p>控制器需搭配          DALI调光模组使用</p>
		<p>电源</p>	<p>调光方式:非调光          尺寸:350*30*18mm          输入电压:AC220~240V          工作频率:50/60Hz          PF值:≥0.95          输出电压:48V          输出电流:2.1A          功率:0-100W          效率:0.9</p>	<p>BN-V48-100P</p>	
		<p>电源</p>	<p>调光方式:非调光          尺寸:350*30*18mm          输入电压:AC220~240V          工作频率:50/60Hz          PF值:≥0.95          输出电压:48V          输出电流:3.125A          功率:0-150W          效率:0.9</p>	<p>BN-V48-150P</p>	
		<p>电源</p>	<p>调光方式:非调光          尺寸:400*40*22mm          输入电压:AC220~240V          工作频率:50/60Hz          PF值:≥0.95          输出电压:48V          输出电流:5.21A          功率:0-250W          效率:0.9</p>	<p>BN-V48-250P</p>	

备注:

- 1、基座供电线(16AWG主线)最长≤50M
- 2、工作中模组总功率<电源输出功率80%~85%

## 【系统示意图】



## 【包装信息】

产品型号	内盒尺寸 (mm/盒)	产品 数量/盒	产品 数量/箱	净重 (kg/盒)	净重 (kg/箱)	毛重 (kg)	外箱尺寸 (mm/箱)
FD-HM40FP0600-N940B12	35*135*610	1	12	0.31	3.72	5.60	630*417*164
FD-HM40FP0900-N940B18	35*135*910	1	12	0.46	5.52	8.70	930*417*164
FD-HM40FP1200-N940B24	35*135*1210	1	12	0.61	7.32	10.5	1230*417*164

## 【注意事项】

- 非专业人员, 禁止对产品进行安装、拆卸和维修
- 在安装过程中请避免对产品进行刮花、扭曲以及不规则的弯曲, 否则有可能给产品造成无法修复的损伤
- 裁剪时请使用专业裁剪工具
- 严禁使用任何酸性、碱性粘接剂固定产品
- 产品仅适用于室内干燥场所, 请勿应用在户外, 海边, 潮湿浸水等环境
- PC特性: 温度每上升(下降)10°C, 面罩会延伸(收缩)0.8mm/m, 加工使用前需做好确认
- 基座和灯具模组插拔不超过50次